

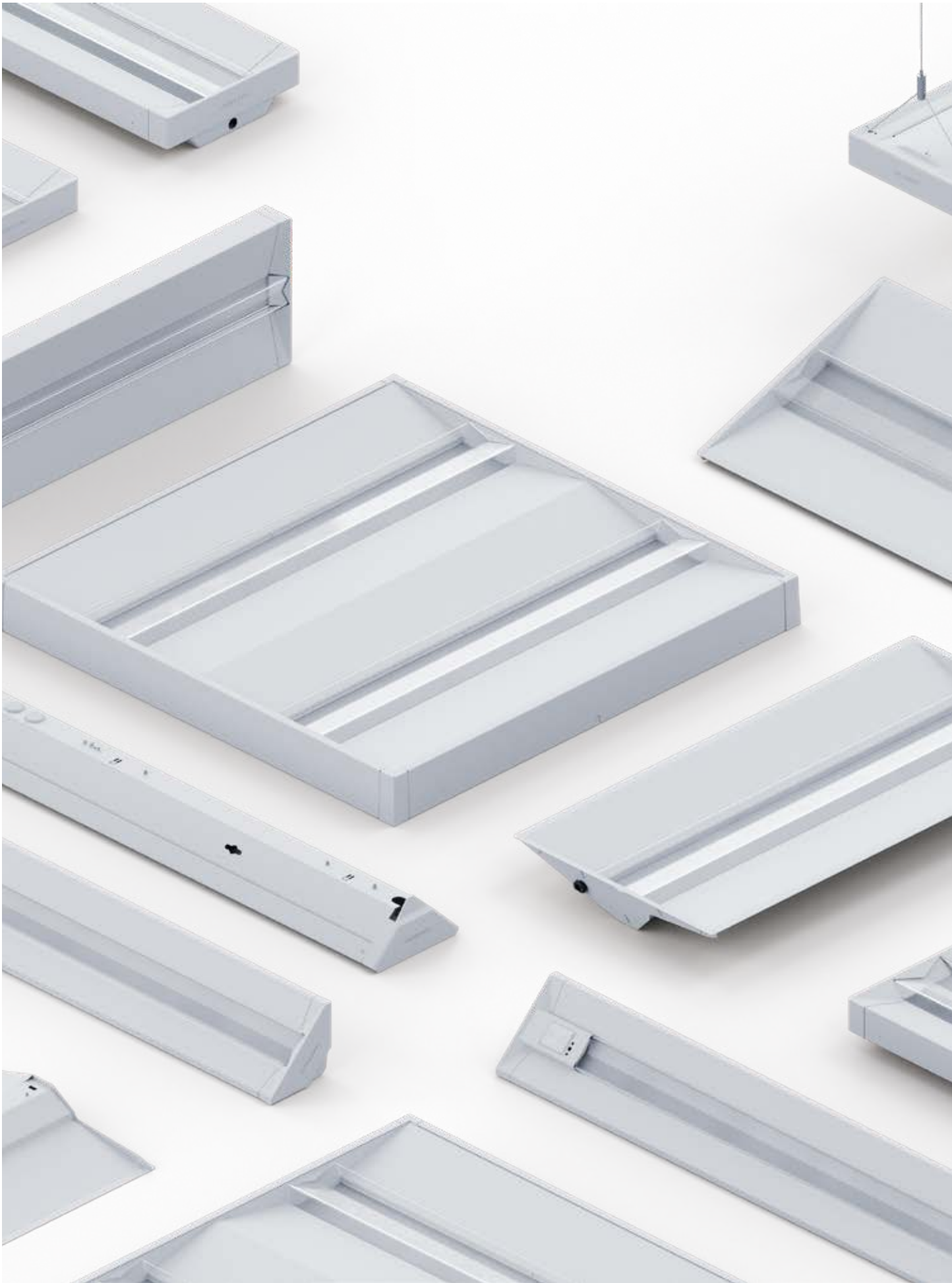


DW IDE

TUOTEUUTISET SYKSY 2019

FAGERHULT

25
VUOTTA
FAGERHULT OY

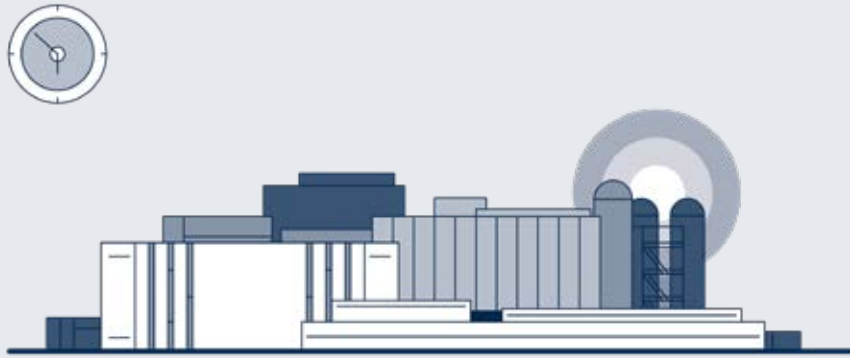




Täydellinen tuoteperhe valaistusprojektiin

Dwide on tuoteperhe, joka täyttää valaistusprojektin tarpeet – olipa kyseessä sitten toimisto, koulu tai sairaala. Upotettavat, kattoon asennettavat ja ripustettavat valaisimet antavat valoa eri tavoin ja niitä voidaan täydentää älykkäillä kulma- ja seinävalaisimilla. Dwide on selkeä valinta niille, jotka arvostavat taloudellisuutta ja helppoa asennusta sekä viimeisteltyä muotoilua ja valaistumukavuutta.

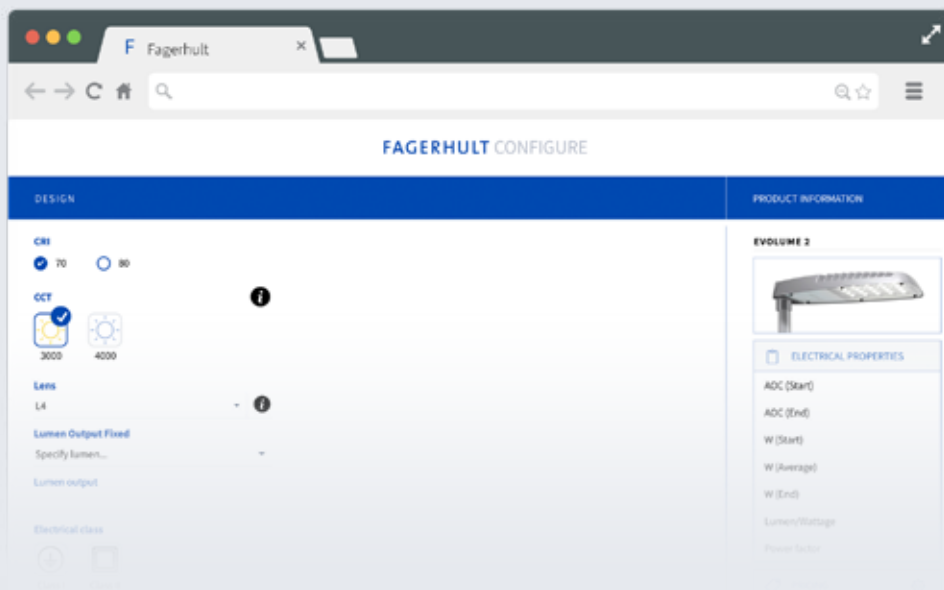
Dwidessa on ainutlaatuinen kaksiosainen häikäisy-suojaratkaisu. Se koostuu valoa kontrolloivasta ja häikäisyä minimoivasta mikroprismalevystä sekä alapuolella olevasta PMMA-levystä, joka levittää valoa myös sivuillaan oleville heijastinlevyille. Yhdistelmä tarjoaa sekä hyvin häikäisy-suojattua suoraa valoa että heijastimien kautta leviävää ympäröivää valoa. Tuloksena on laadukas ja tasainen valo, joka täyttää toimistojen ja koulujen valaistusvaatimukset.



CLO JA 100.000 TUNTIA

CLO on lyhenne sanoista constant light output, ja tarkoittaa vakiovalovirtaa. Vakiovalovirran arvo on aina L100. CLO-optimoidun valaisimen valovirta pysyy tasolla L100, kun liitäntälaitte ohjelmoidaan lisäämään syöttövirtaa tietyn ajan kuluessa. Tämä tekniikka kompensoi ledien valovirran alenemaa.

L-arvo ilmoittaa ledien valovirran aleneman tietyn ajan kuluessa. Kaikkien sisätiloihin tarkoitettujen CLO-valaisimiemme arvo on L100 50 000 käyttötunnin jälkeen.



MUKAUTA VALAISIMET PROJEKTISI MUKAAN

Jokainen projekti on ainutlaatuinen. Siksi voitkin nyt räätälöidä valaisimet konfiguraattorillamme ja optimoida valinnat projektiisi. Valitse haluamasi CRI, värilämpötila, valonjako/optiikka, valovirta, väri, ohjaus ja jopa liitäntävaihtoehto. Kaikki valintasi määritetään tuotetietolehdelle, jonka voit ladata yhdessä yksilöllisten valonjakotiedostojen kanssa.

Kestävä kehitys



Vuodesta 2019 Fagerhult valmistaa vain LED-valaisimia



Lähes kaikissa valaisimissa on CLO-toiminto (Constant Light Output)



Uudet huippuluokan valodiodit ovat suorituskykyisempiä ja energiatehokkaampia

Kestävä kehitys merkitsee meille tasapainoa ja kauaskatseisuutta niin tuotannossa, investoinneissa, sosiaalisissa vaikutuksissa kuin teknisissä innovaatioissakin. Yrityksemme ympäristövaikutukset ovat meille hyvin konkreettinen asia, sillä tehtaamme sijaitsee Fagerhultin kylässä luononsuojelualueen välittömässä läheisyydessä. Sen myötä aineiden kiertokulku on vahvasti mukana kehitys- ja valmistusprosesseissamme ja materiaalit käytetään ja kierrätetään meillä hyvin tarkasti.

Vuodesta 2019 alkaen Fagerhult tuottaa vain LED-valonlähteillä toimivia valaisimia. LED on valonlähteenä jopa 90 % tehokkaampi kuin aiemmat vaihtoehdot, ja tämä merkitsee suoraan parempaa energiankäyttöä sekä kestävä kehityksen että kuluttamisen kannalta. Koska myös käyttä-

mämme LED-piirikortit valmistetaan pääosin itse, myös tuotantoketjumme on hyvin tehokas.

Uudet huippuluokan valodiodit jatkavat tätä kehitysmallia, sillä niiden suorituskyky ja energiatehokkuus ovat jälleen muita paremmat – ne tarjoavat jopa 15 % enemmän tehoa kuin tavalliset LED-diodit. Uudet huippuluokan valodiodit tulevat saataville moniin Fagerhult-valaisimiin, jotka on suunniteltu poikkeuksellisen vaativiin käyttöolosuhteisiin esimerkiksi urheiluhalleissa, suurvarastoissa, hotelleissa tai sairaaloissa. Näissä kohteissa sekä tilojen että niihin asennettujen valaisinten käyttäminen on tavanomaista laajaa-alaisempaa, joten valaisinten kestävyys ja vähäinen huoltotarve on äärimmäisen tärkeää.

KAHVILAT & RAVINTOLAT

Ravintolassa nautitaan muustakin kuin kahvista tai tapaslautasesta, sillä niitä saa kotonakin. Ravintolaan tai kahvilaan mennään paikan tarjoaman kokonaiselämyksen vuoksi. Kyse voi olla odotetusta hetkestä ystävien kanssa tai juhlasta, joka halutaan jakaa muiden kanssa. Jollekin se voi olla paikka, jossa voi tehdä töitä rauhassa, ja toiselle taas paikka, jossa työt eivät tule mieleenkään.

Oikean kokemuksen tarjoaminen lähtee asiakkaan tuntemisesta. Trendit tulevat ja menevät, ja asiakkaat hakeutuvat sosiaalisen elämän pariin – baareihin, kahviloihin ja ravintoloihin – usein jonkin muun kuin viinilasillisen tai smoothien takia. Tässä tulee kuvaan mukaan tilanteita ja tun-

nelmia luova valaistus. Ja Fagerhult. 75 vuoden kokemus alalta on tuonut meille paljon tietoa ihmisistä ja valosta. Tuotteemme auttavat luomaan ikimuistoisia hetkiä asiakkaittesi koettavaksi ja jaettavaksi.

Valaistuksen ja valaisinten käyttäminen osana sisustusta on tehokas tapa parantaa brändikokemusta. Valaistus osaltaan luo ravintolan tunnelmaa. Se määrittää monin tavoin myös asiakkaiden odotuksia ja sitä, miten he lopulta käyntinsä kokivat. Nykyään on myös tapana antaa arvioita ja suosituksia sosiaalisessa mediassa tulevien kulluttajapolvien luettavaksi. Silloin kannattaa huomioida Instagram-ystävällinen valaistus aidosti toimivan materiaalin mahdollistamiseksi.



ComboLINE

< 500 lm, CRI 90, SDCM 3,
2700/3000 K, L80 70.000 h

Joustava ja monipuolinen kohdevalaisin,
joka muuttaa helposti tilojen ulkonäköä ja
ilmettä. Kaikki muutamalla napsautuksella.



DOT 75

< 800 lm, 90 lm/w, CRI 90,
SDCM 3, 2700/3000 K, L90 100.000 h

DOT75 on pieni korkealaatuinen upotet-
tava downlight tiloihin, jotka tarvitsevat
piristystä.



Zkye

< 1900 lm, CRI 90, SDCM 3,
2700/3000/4000 K, L90 100.000 h

Erilaisia pituuksia ja toimintoja valitse-
malla voit luoda haluamasi tunnelman
huoneeseen.



Silo

< 4000 lm, 114 lm/w, CRI 90,
SDCM 3, 3000/4000 K, L90 100.000 h

Silo on uusi kohdevalaistusperhe, joka
on tarkoitettu käytettäväksi esimerkiksi
vähittäiskaupan ympäristöissä.

Lichtkanal IP54 - LTS

Monipuolinen LTS Lichtkanal-järjestelmä on pituudeltaan räätälöitävissä ja saatavana useissa leveyksissä. Valaisimet voi asentaa pintaan, upottaa tai ripustaa. Lichtkanalista löytyy myös ulkotiloihin sopiva IP54-versio.



Venus 3D - LED Linear.

Valaisimet voidaan upottaa, asentaa pintaan tai ripustaa. Asennukset voidaan tehdä kokonaan ilman työkaluja. Venus 3D on taivuteltava lineaarinen valaisin, IP67.



Tomorrow - Simes.

Tomorrow on viheralueille ja jalankulkuvyöhykkeille suunniteltu valaisinperhe. Valaisimessa on keskitehoinen LED, joka Venus 3D on taivuteltava lineaarinen valaisin, IP67. Sitä on saatavana kahdessa korkeudessa (45 / 80cm) ja pylvääseen asennettavaksi.



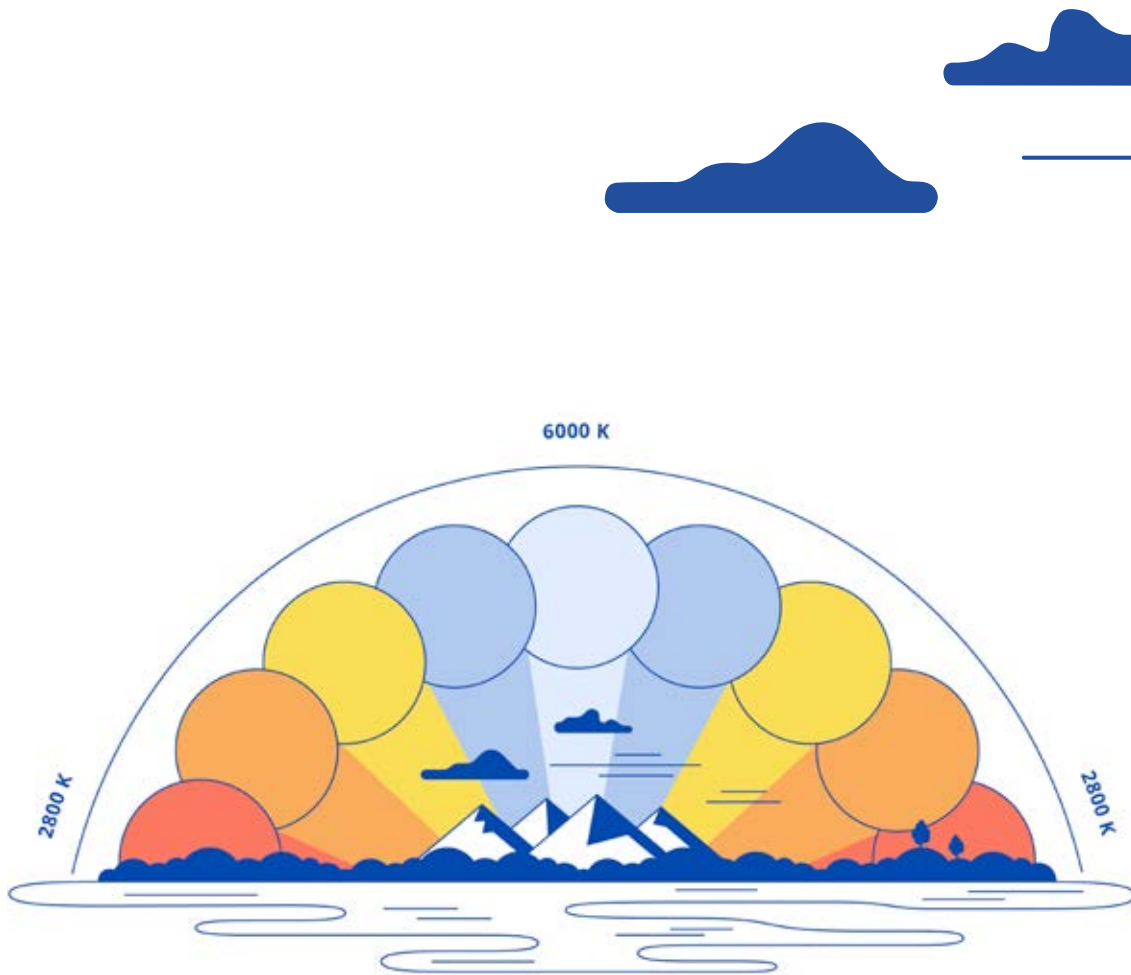
25

VUOTTA
FAGERHULT OY


Fagerhult Oy on osa Fagerhult-konsernia, joka on yksi Euroopan johtavia valaistusalan ryhmittymiä. Fagerhultin tarina sai alkunsa vuonna 1945, kun Bertil Svensson suunnitteli valaisimen äidilleen lahjaksi, jotta tämä pystyi jatkamaan neulomistaan Pohjolan pimeissä illoissa. Fagerhult Oy puolestaan sai alkunsa 1994 Suomessa ensin pienellä organisaatiolla. Alan ja yrityksen kehitys alkuaikojista on ollut huimaa.

Fagerhult Oy täyttää 25 vuotta syksyllä 2019. Kiitos, että olemme saaneet tuoda kanssasi valoa Suomeen! Näiden vuosien aikana olemme onnistuneet yhdistämään valaisimiin intohimon, toiminnallisuuden sekä skandinaavisen muotoilu-perinteen. Keskittymällä suunnitelmallisesti energiatehokkuuteen, älykkäisiin valonohjausratkaisuihin sekä kehittyneeseen led-tekniikkaan, olemme pystyneet luomaan valaistusratkaisuja, jotka kestävät pitkälle tulevaisuuteen. Ammattitaitoinen henkilökuntamme pystyy jatkossakin auttamaan valaistusprojektin kaikissa eri vaiheissa, olipa kyse visualisoinneista, projektijohtamisesta tai vaikkapa erikoissovelluksista. Koska valolla on väliä!





HUMAN CENTRIC LIGHTING



Human Centric Lighting (HCL), eli ihmiskeskenninen valaistus, on kokonaisvaltainen tapa tarkastella kuinka valo vaikuttaa ihmiseen. Ihminen tarvitsee valoa nähdäkseen, mutta myös siksi, että biologinen kellomme ja fysiologiset toimintomme toimisivat normaalilla tavalla.

Fagerhult haluaa luoda keinovalolla luonnonvalon kaltaisia vaikutuksia ihmisille, jotka oleskelevat sisätiloissa. Liiketoimintamme perustuu siihen, että pystymme parhaalla mahdollisella tavalla toimittamaan valaistustuotteita, jotka tekevät elämästä ja työstä helpompaa.

60%

työikäisistä työskentelee jonkin tyyppisessä toimistoympäristössä keinovalossa vähintään 25 % työajastaan. Myös terveydenhuollossa tai koulussa työskentelevät viettävät suurimman osan työajastaan sisätiloissa. Mukautetun valon tarve, sekä työntekijöille että asiakkaille/potilaille/opiskelijoille näissä ympäristöissä, on tärkeä ottaa huomioon valaistusta suunniteltaessa.

PANOSTUS YMPÄRÖIVÄÄN VALOON KANNATTAA


Positiivisimmat vaikutukset ihmisten vireyteen, hyvinvointiin ja suorituskykyyn saadaan, kun seinien ja kattopinnan valaistusvoimakkuus on yli 300 lx ja työtasojen valaistusvoimakkuus 500 lx.

TUNABLE WHITE

Joskus tarvitsemme kylmää, aktivoivaa valoa, toisinaan taas lämmin ja rauhoittava valo on paikallaan. Uuden tekniikan ansiosta myös valon väriä voidaan nyt säätää omien mieltymysten mukaan. Järjestelmä koostuu DALI Device Type 8 -tyyppisistä liitännälaitteista ja ohjainlaitteista, jotka valitaan sen mukaan, miten valaistusta halutaan säätää.

AMBER

Amber kuuluu laajemmin käsitteeseen Tunable White (värilämpötilansäätö). Amber-valo sisältää vain valon oranssinpunaisen alueen aallonpituudet. Tavallisissa Tunable White -ratkaisuisa sekä lämpimät että kylmät diodit asennetaan LED-korttiin. Amber-diodit asennetaan sitä vastoin erilliseen LED-korttiin.





Pleiad G4

Tinkimätön klassikko.

Uusi Pleiad G4 -sarja tarjoaa tinkimättömän valaisinmalliston, joka tarjoaa runsaasti vaihtoehtoja kokojen, asennustapojen, valovirtojen, värilämpötilojen, valonjakojen ja ohjattavuuden suhteen... KAIKEN.

Tinkimätön valomukavuus

Mattapintaiset, mustat tai valkoiset heijastimet vaikuttavat tilan ilmeeseen ja siitä saatavaan valaistusvaikutelmaan. Mustalla heijastimella varustetuissa valaisimissa katon ja valaisimen välinen kontrasti koetaan pehmeämmäksi, vaaleammat heijastimet näyttävät selkeämmin erottuvilta. Tämä avaa uusia mahdollisuuksia tilan valaistuksen ja visuaalisen ilmeen suunnitteluun, jolloin myös asiakkaan toiveet valaistuksen ja tyylin suhteen on helpommin toteutettavissa.

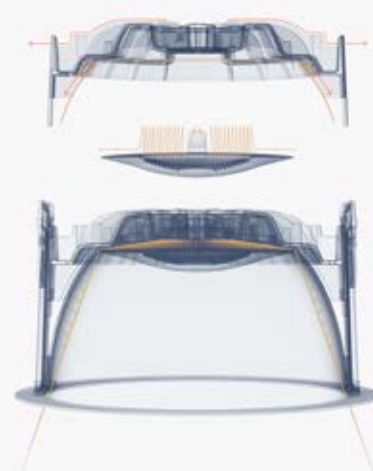
Pleiad G4:n valotehokkuus on 140 lm/W, mikä on 50 % enemmän kuin edellisen sukupolven Pleiad G3:ssa. Tehokkuuden kasvuun vaikuttaa ainutlaatuinen yhdistelmä, joka rakentuu COB led-moduulista, uudesta jäähdytysyksiköstä ja Fagerhultin kehittämästä linssiteknikasta.

Fresnel-tyyppinen linssi suuntaa valon tehokkaasti ja hallitusti. 90 % valosta ohjautuu tilaan suoraan linssin kautta, loppuosan muodostaessa pehmeän luminanssiirtoyhtymän kattopinnan ja heijastimen välille. Tuloksena tilaan syntyy ergonominen ja häikäisemätön valaistus.

Tinkimätön leveys

Pleiad G4 yksinkertaistaa ja tehostaa nykyistä valaistussuunnittelua, jossa koko projekti perustuu yhteen ja samaan valaisintyyppiin. Sarjaan kuuluu neljä erikokoista downlight-valaisinta, kaksi pinnalle asennettavaa mallia sekä seinänpesijät.

Yhdistelemällä eri valaisinmalleja sekä eri heijastin- ja valovirtavaihtoehtoja, pystytään suunnittelemaan miellyttäviä, energiatehokkaita ja monipuolisia valaistusratkaisuja erilaisiin kattokorkeuksiin ja eri muotoisiin tiloihin.



50%

Parempi hyötysuhde*

98%

Nopeammin tapahtuva downlight-tehonlähde liitäntä*

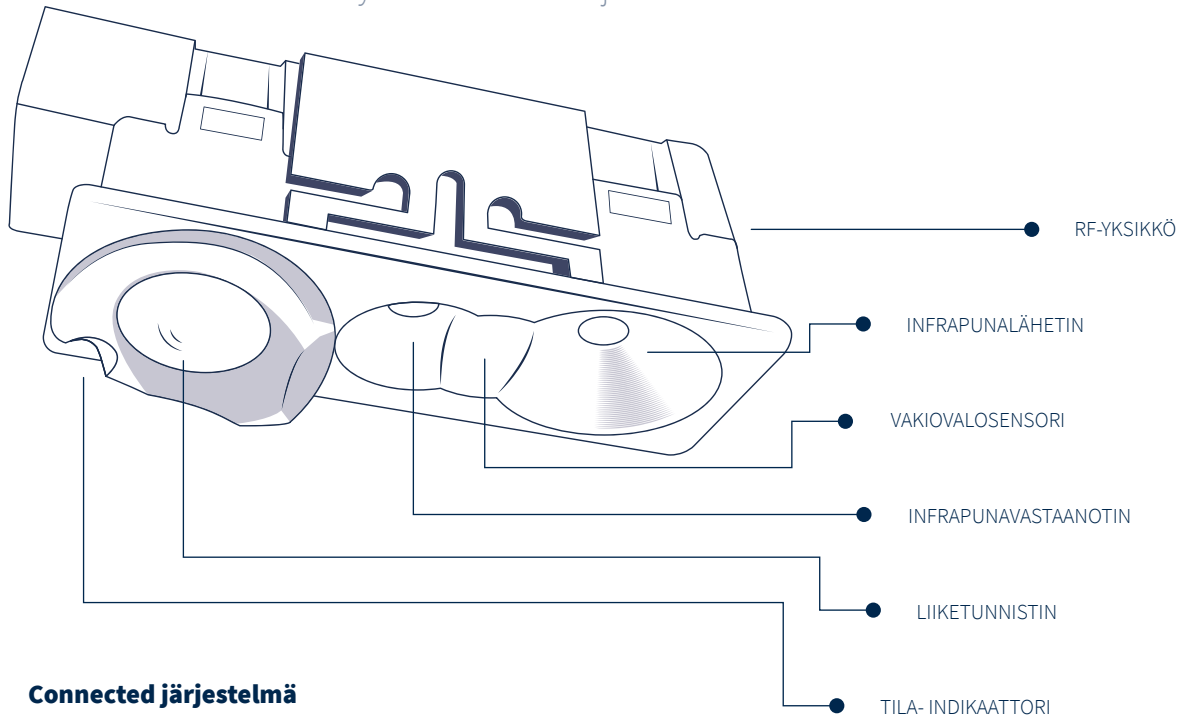
75%

Kevyempi ja pienempi jäähdytys*

* Pleiad G3:een verrattuna

e-Sense Organic G3

Dynaamista valonohjausta tulevaisuudenkestävään toimistoon



Connected järjestelmä

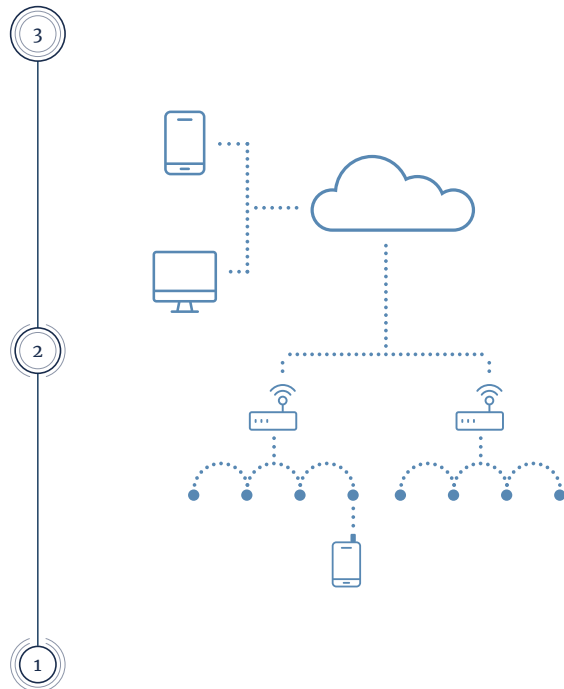
Nettipohjainen e-Sense Organic -portaali tuo käyttöön integroitujen valonohjausjärjestelmien uusimman tekniikan. Gateway-yhteys ja helppo muokattavuus sovelluksen avulla tarjoavat kattavan analysointipaketin energiankulutuksen optimointiin helposti. Hankkiessasi portaali-palvelun on valaistusjärjestelmäsi aina ajan tasalla. Lisäksi aikataulutukset ja suunnittelu voidaan tehdä portaalin kautta yksinkertaisesti ja helposti.

Optimoitu järjestelmä

Älypuhelinsovellus sisältää kaiken, mitä järjestelmän optimointiin tarvitaan. Sen kautta voi esimerkiksi tehdä valovirta- ja valaistustasoasetukset sekä kalibroida päivänvalo-ohjauksen ja siirtää ne suoraan järjestelmän valaisimiin.

Plug and Play

e-Sense Organic on erilaisiin toimitiloihin kehitetty langaton Plug and Play -valaisinjärjestelmä. Jokaisessa valaisimessa on integroituna tunnistin. Järjestelmä käynnistyy, kun valaisimet kytketään verkkovirtaan.



VAULT

Vault on valaisin, johon kulminoituu kokemuksemme sisätilojen suunnittelusta. Se vastaa tarpeeseen joustavasti ja helposti asennettavasta valaistusjärjestelmästä, joka on myös visuaalisesti näyttävä.

Vault single- ja system-valaisimet koostuvat kahdentyppisistä osista -päätükappaleesta (riipustusyksikkö) sekä valaisinosista. Valaisinosan voi asentaa kahteen suuntaan, jolloin valon suuntaus voi olla joko ylös ja alas tai sivuille.

Näin voit rakentaa erilaisia muotoja ja jatkuvia valaisinjonoja tarpeesi mukaan. Tarvitset vain pienen määrän komponentteja.

Vault on joustava tuote, joka soveltuu yleisvalaistukseen julkisissa tiloissa kuten toimistot, kaupat, ravintolat ja museot. Mahdollisuudet ovat rajattomat.



VAULT FACTS

< 2100 lm, < 27 W, CRI 80, SDCM 3, 3000/4000 K, L90 60.000 h

ateljé Lyktan

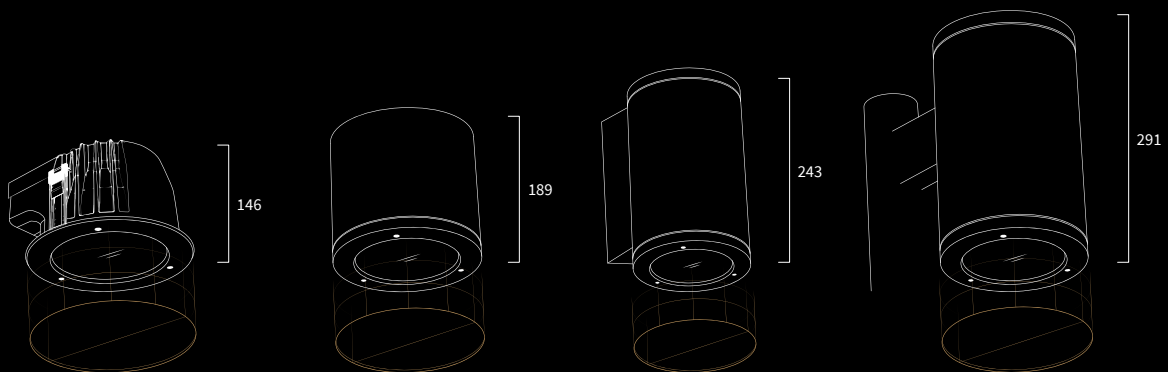
FAGERHULT

fagerhult.fi

RONDO G3

Hämärän laskeutuessa ulkoalueiden hahmo muuttuu, ja rakennuksen lähellä tarvitaan valoa, jotta ympäristö säilyy kutsuvana ja tunnistettavana. Rondo tuo esiin kiinteistön sisäisen arkkitehtuurin – se voi korostaa julkisivuja, tilakäsitteitä, ratkaisuja ja rakenteita sekä luoda tiloja tilan keskelle. Rondo-sarjassa on kolme valaisintyyppiä: seinävalaisin, kattovalaisin ja pylväsvalaisin. Kattovalaisimesta on lisäksi upotettava ja pintaan asennettava malli.

Rondo nostaa ulkoalueiden valomukavuuden uudelle tasolle. Optiikka perustuu samaan linssi- ja heijastintekniikkaan kuin tyylikäs Pleiad-downlightsarja: tuloksena on häikäisemätön ja viihtyisä ympäristö, jonka luminanssitasot ovat miellyttäviä. Rondon aktiivinen keskilinssi mahdollistaa tehokkaan ja hallitun valonohjauksen, jossa valo häipyy vähitellen kohti heijastinta. 90 prosenttia valosta ohjautuu linssille, josta se jatkaa eteenpäin pehmeiden luminanssi siirtymien kautta. Julkisivuvalaisinten ja ulkovalojen asentaminen vie usein paljon aikaa. Rondo kuitenkin muuttaa tilanteen. Rondo vie Fagerhultin suositun downlight-valaisinten asennuskonsepti jälleen eteenpäin ja ulottaa sen ulkovalaistukseen. Sen ansiosta Rondon asennukseen kuluu puolet vähemmän aikaa, ja lisäksi se eliminoi käsittelyvirheiden vaaran.



RONDO FACTS

< 3844 lm, < 127 lm/W, CRI 80, SDCM 3, 3000/4000 K, L100 100.000 h