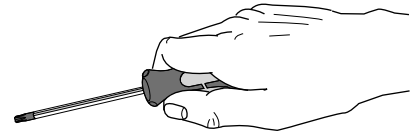


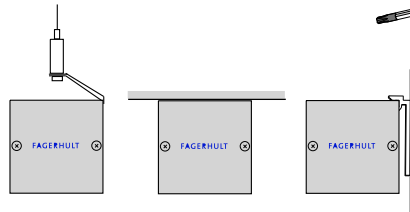
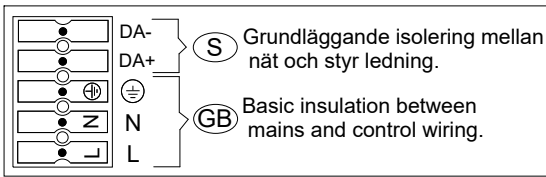
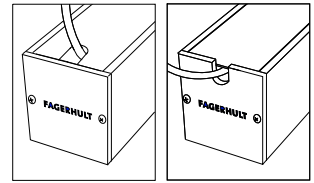
# FAGERHULT

SE - 566 80 Habo

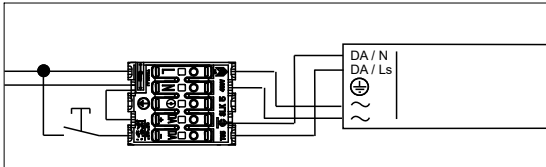
## Notor 65



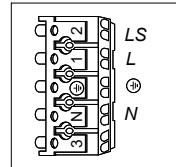
### Accessories



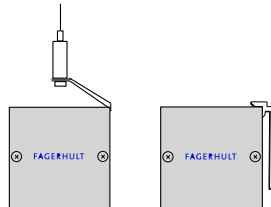
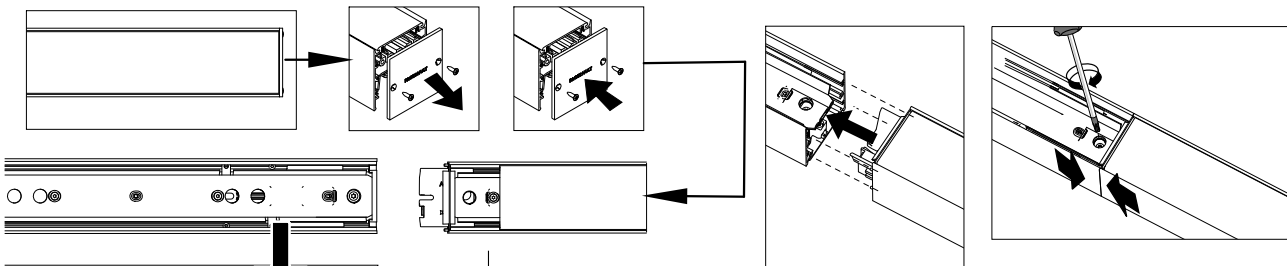
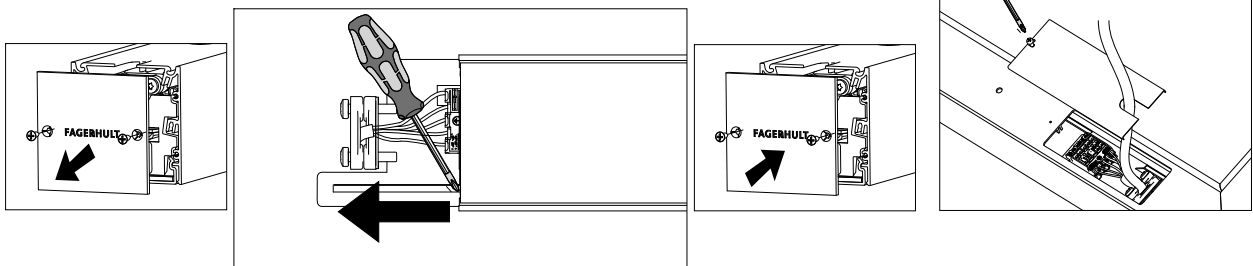
### Pulse control/ Faspulskontroll



### Sensor



**S** Ljuskälla och drivdon ska enbart bytas ut av tillverkaren eller dess utsedda person.  
**GB** The light source and control gear shall only be replaced by the manufacturer or its designated person.



**800**  
 Min 2 suspensions  
 Min 2 wall socket

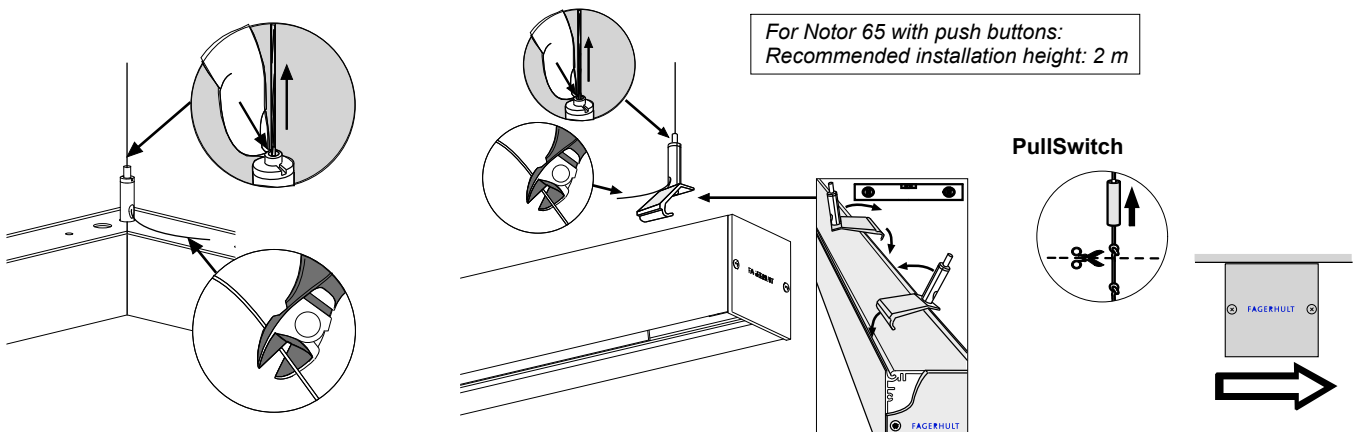
**800**  
 Min 2 suspension  
 Min 2 wall socket

**1200**  
 Min 2 suspensions  
 Min 2 wall socket

**2400**  
 Min 2 suspensions  
 Min 2 wall socket



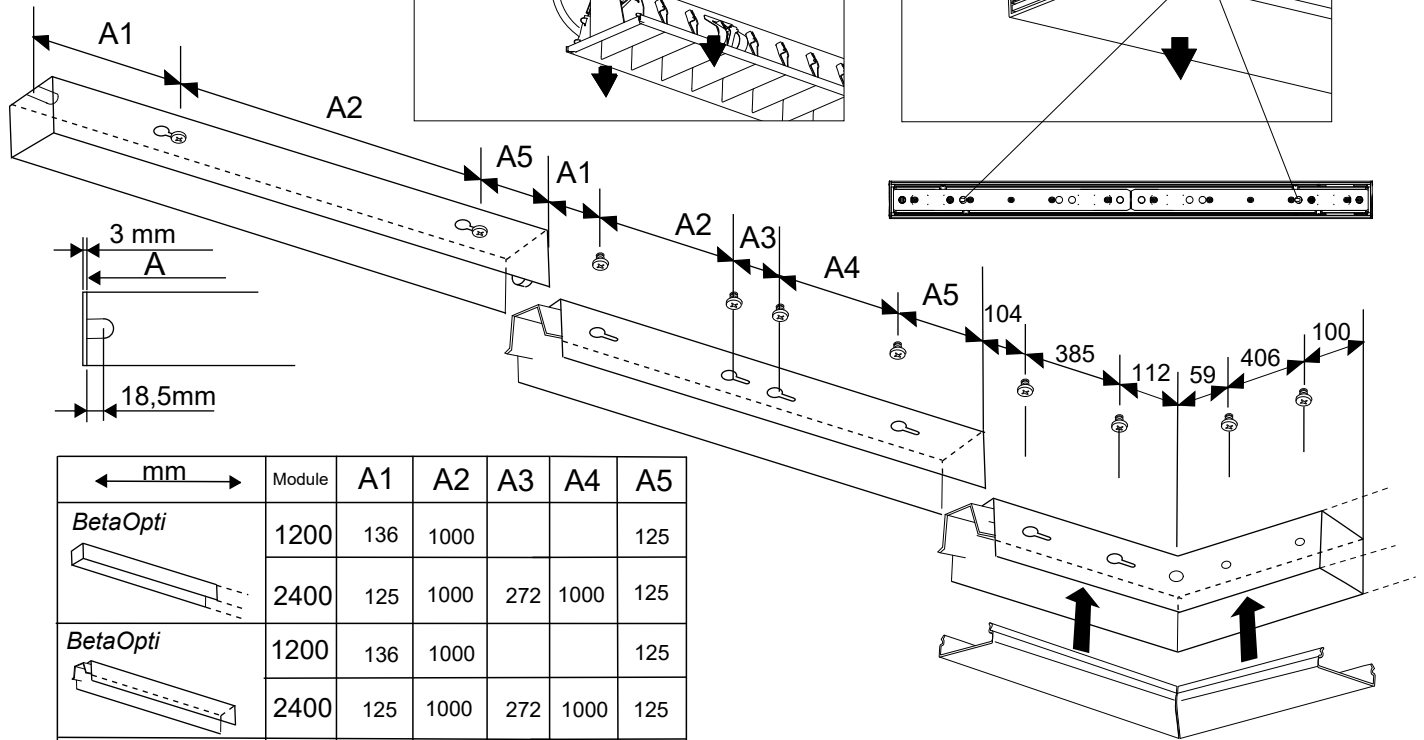
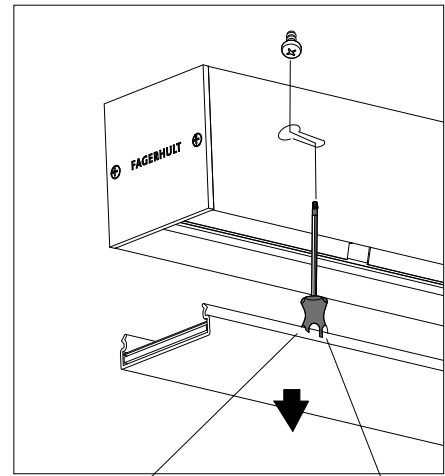
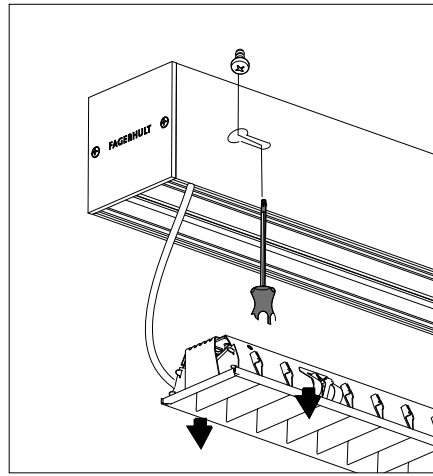
5408027 Utgåva/Edition 06



**S** Det är lämpligt att denna information överlämnas till användaren av anläggningen.

**GB** It is appropriate that this information is passed on to the users of the installation.

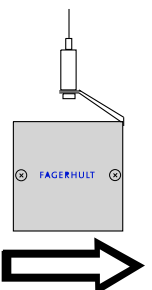
Manufactured by Fagerhult Sweden.  
 For UK market importer Fagerhult UK  
 33-34 Dolben Street, London, SE1 0UQ



← mm →	Module	A1	A2	A3	A4	A5
	1200	136	1000			125
	2400	125	1000	272	1000	125
	1200	136	1000			125
	2400	125	1000	272	1000	125
	800	129	583			128
	1200	128	1000			128
	2400	128	1000	250	1000	128
	800	126	584			126
	1200	126	1000			126
	2400	126	1000	250	1000	126
<i>Sensor/ PullSwitch Beta Opti</i>	1200	200	1000			128
<i>Sensor/ PullSwitch Opal / Delta</i>	1200	188	1000			128
	200					
	400	178				122
	600	278				322
	800	128	500			172
	1000	128	700			172
	1200	128	900			172

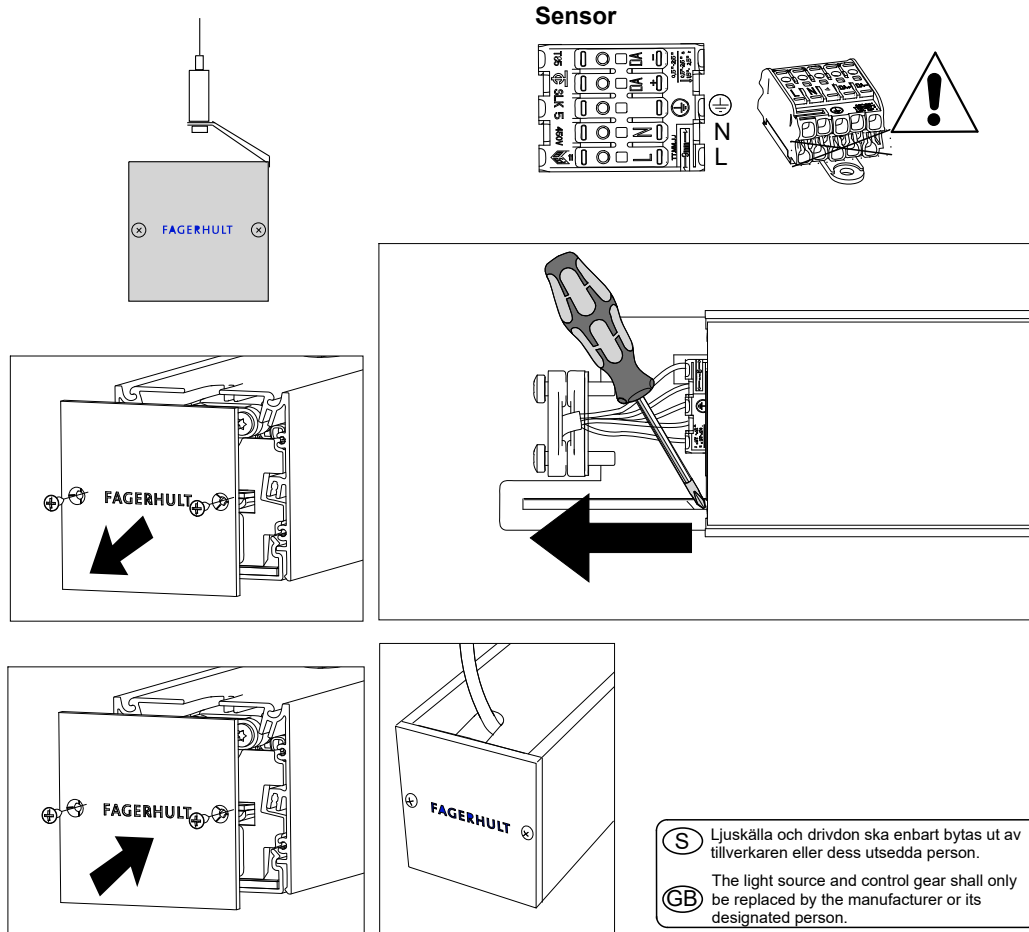
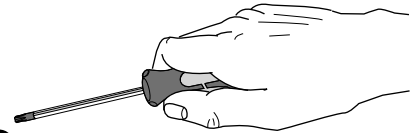
5408027 Utgåva/Edition 06

- (S) Det är lämpligt att denna information överlämnas till användaren av anläggningen.
- (GB) It is appropriate that this information is passed on to the users of the installation.
- (D) Diese Informationen sind für den Benutzer der Anlage vorgesehen.
- (SF) Nämä ohjeet tulee säilyttää ja luovuttaa kiinteistön käyttäjälle.

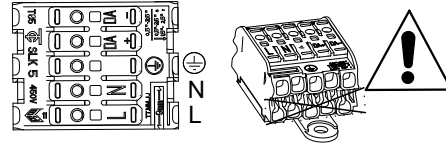


# FAGERHULT SE - 566 80 Habo

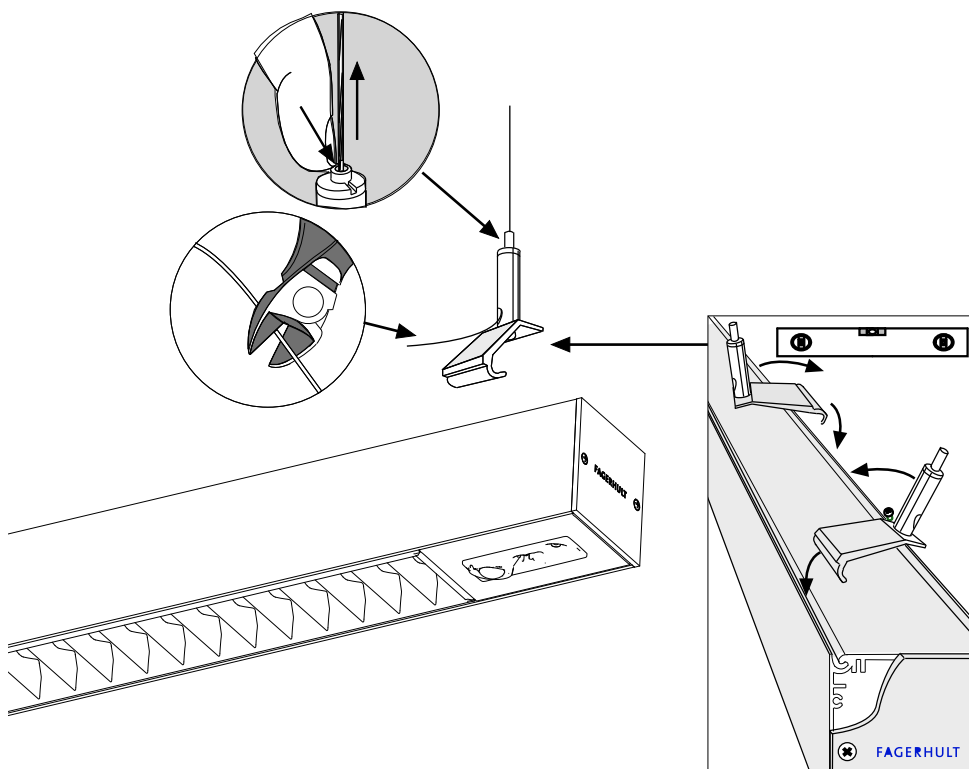
## Notor 65 Organic Response



### Sensor



- (S)** Ljuskälla och drivdon ska enbart bytas ut av tillverkaren eller dess utsedda person.
- (GB)** The light source and control gear shall only be replaced by the manufacturer or its designated person.



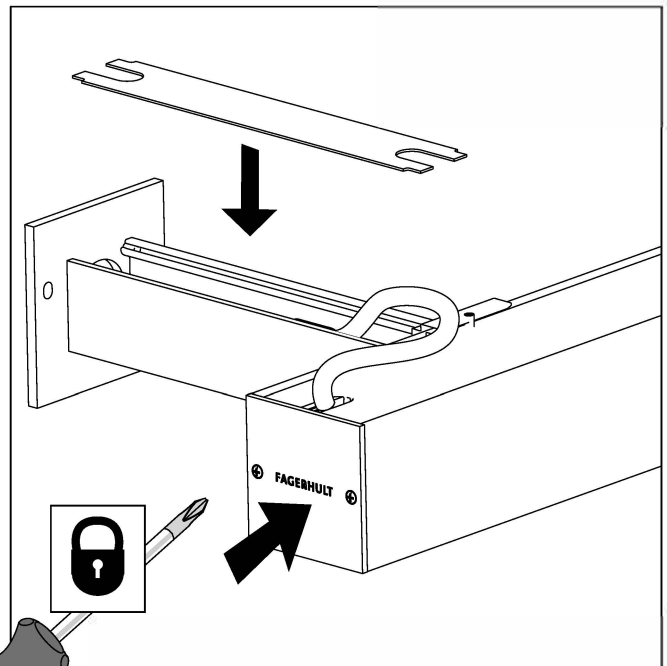
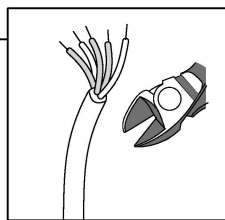
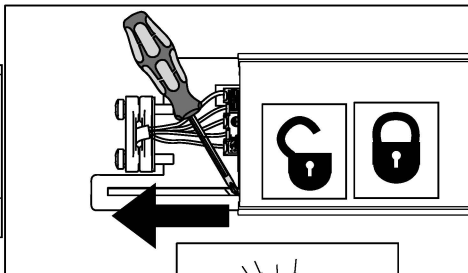
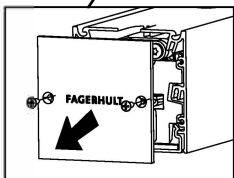
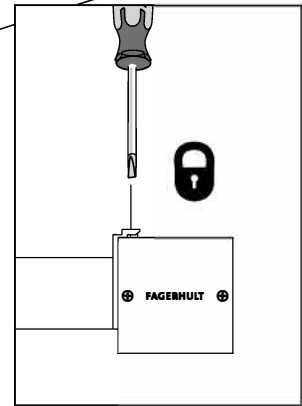
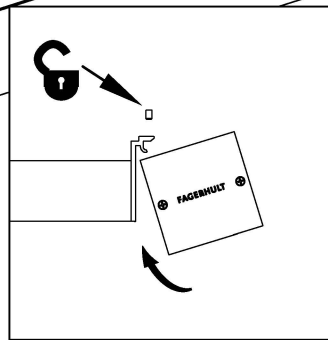
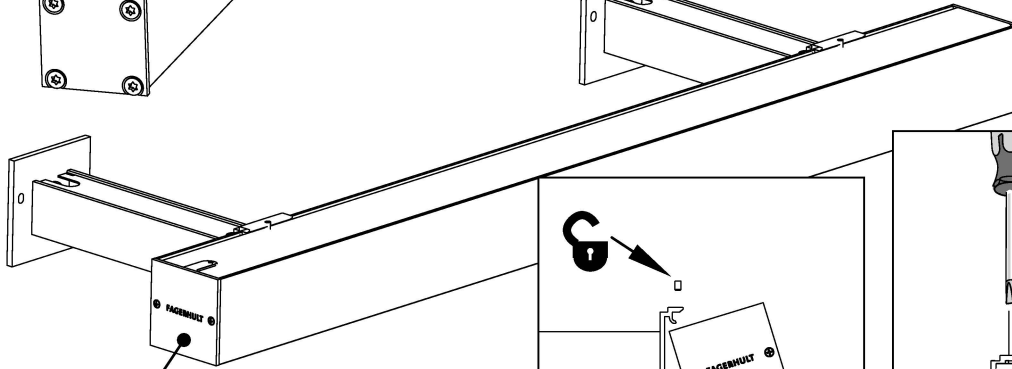
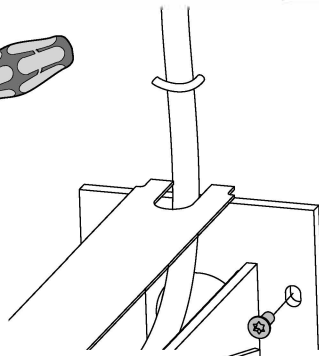
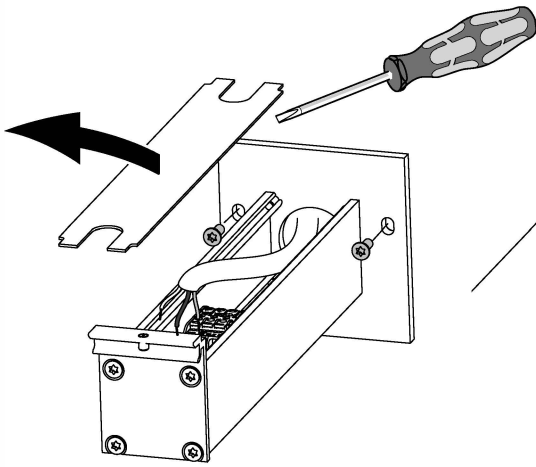
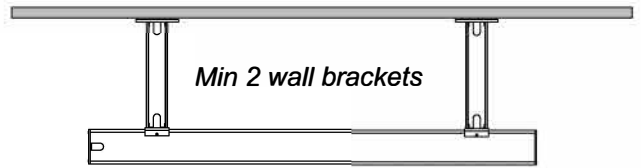
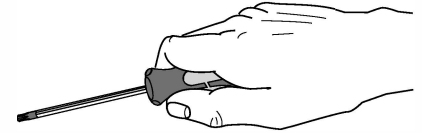
5424112 Utgåva/Edition 03

**(S)** Det är lämpligt att denna information överlämnas till användaren av anläggningen. **(GB)** It is appropriate that this information is passed on to the users of the installation.

Manufactured by Fagerhult Sweden.  
For UK market importer Fagerhult UK  
33-34 Dolben Street, London, SE1 0UQ

# FAGERHULT SE - 566 80 Habo

## Notor 65 Wall Bracket

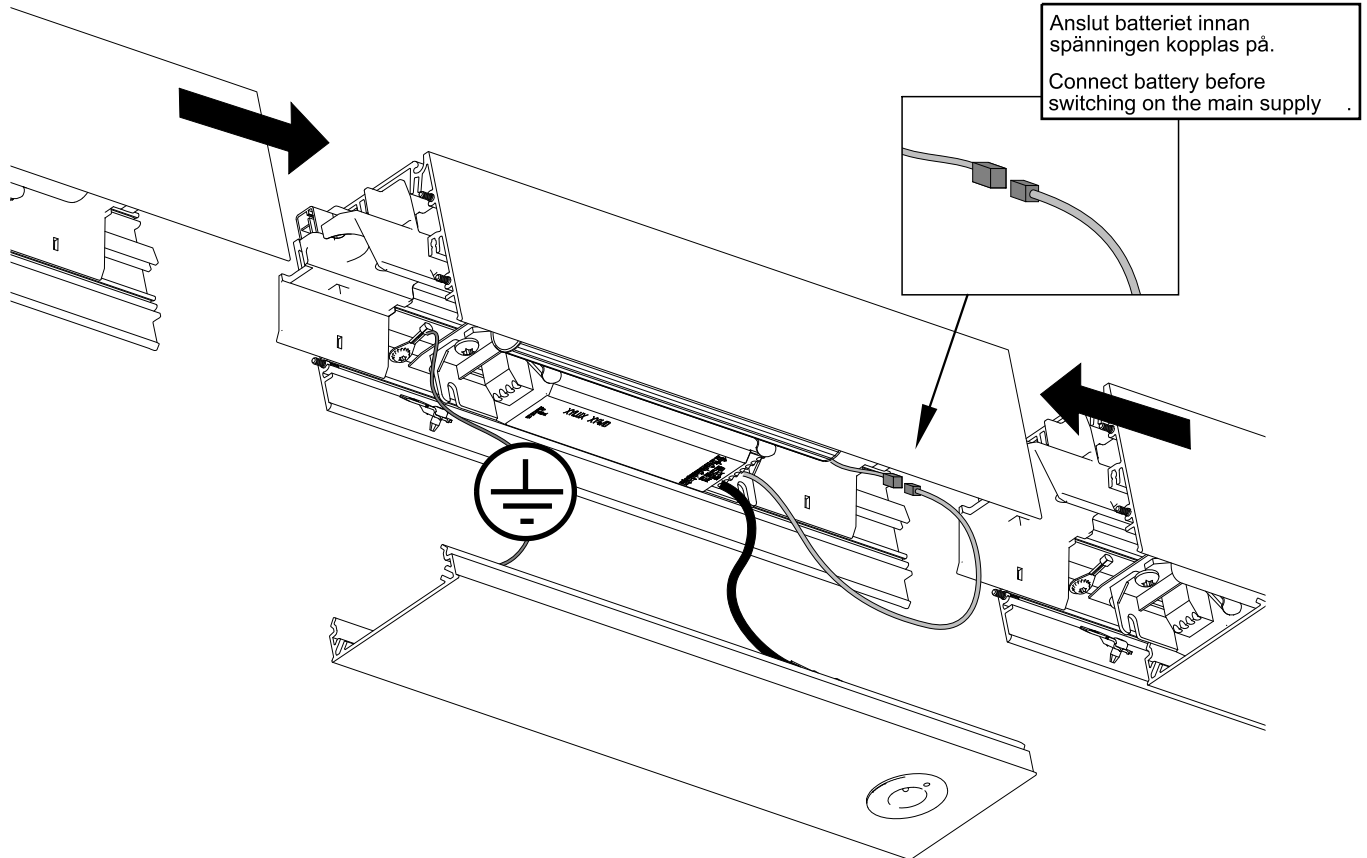
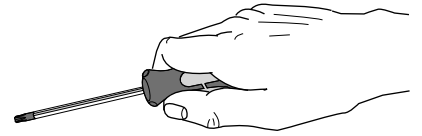


- (S)** Det är lämpligt att denna information överlämnas till användaren av anläggningen.
- (GB)** It is appropriate that this information is passed on to the users of the installation.
- (D)** Diese Informationen sind für den Benutzer der Anlage vorgesehen.
- (SF)** Nämä ohjeet tulee säilyttää ja luovuttaa kiinteistön käyttäjälle.

	DA-	<b>(S)</b> Grundläggande isolering mellan nät och styr ledning.
	DA+	
	N	<b>(GB)</b> Basic insulation between mains and control wiring.
	L	

# FAGERHULT

SE - 566 80 Habo



**S** Det är lämpligt att denna information överlämnas till användaren av anläggningen.

**GB** It is appropriate that this information is passed on to the users of the installation.

**D** Diese Informationen sind für den Benutzer der Anlage vorgesehen.

**SF** Nämä ohjeet tulee säilyttää ja luovuttaa kiinteistön käyttäjälle.