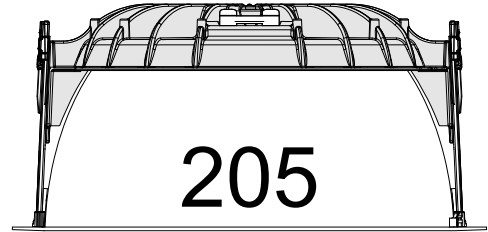
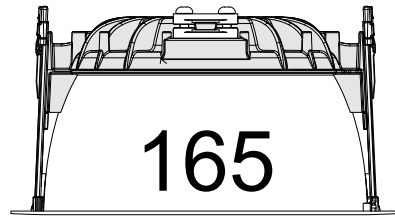
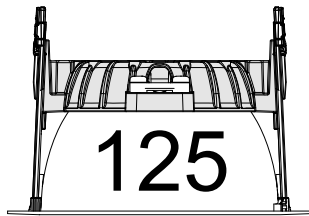
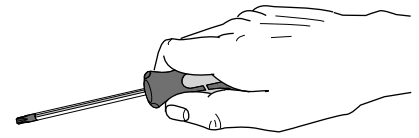


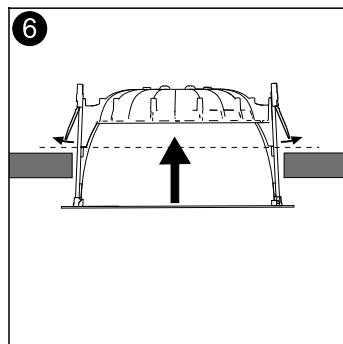
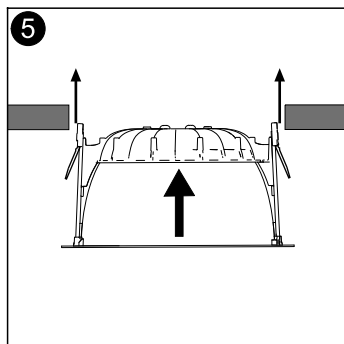
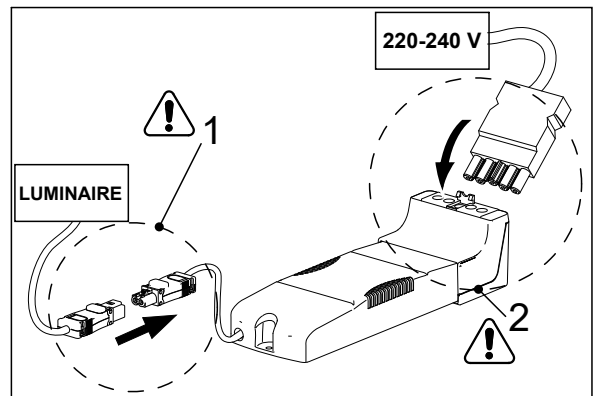
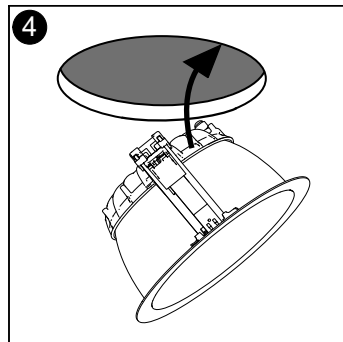
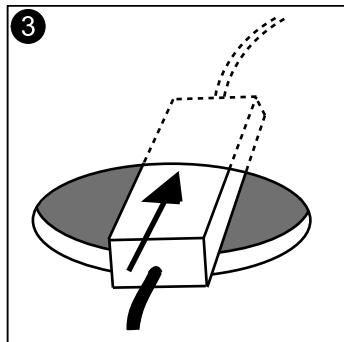
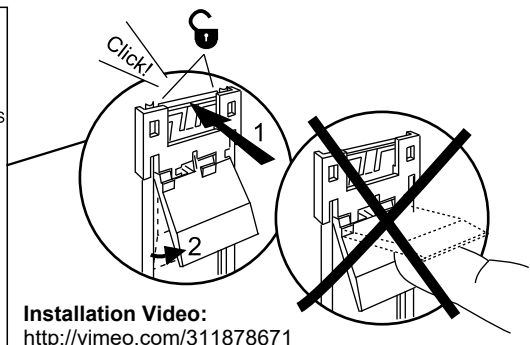
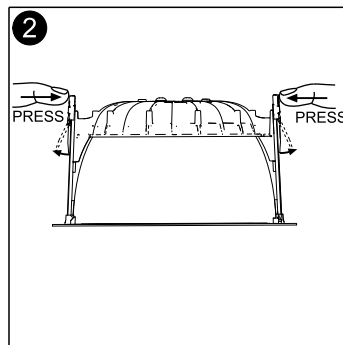
FAGERHULT SE - 566 80 Habo

Pleiad G4 Recessed

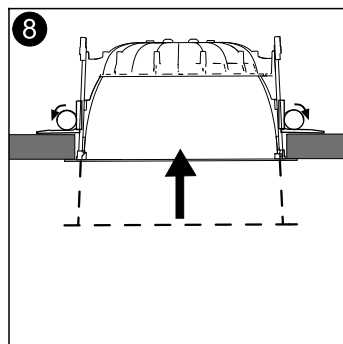
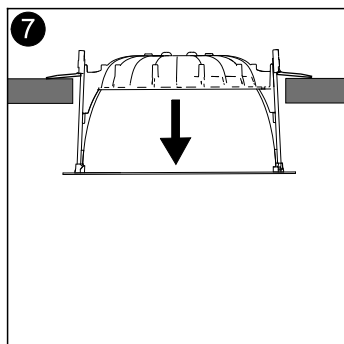


1 Ø - A mm
B mm

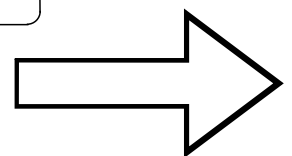
Model	A Diameter	B Thickness
125	Ø 125mm	5-50mm
165	Ø 165mm	5-50mm
205	Ø 205mm	5-50mm



- S** Armaturdel **MÅSTE** anslutas innan nätspänning kopplas in!
- GB** The luminaire **MUST** be connected before plugging in the mains voltage!
- D** Die Leuchtenteil **MUSS** vor dem Einstecken der Netzspannung angeschlossen werden!



- S** Ljuskälla och drivdon ska enbart bytas ut av tillverkaren eller dess utsedda person.
- GB** The light source and control gear shall only be replaced by the manufacturer or its designated person.



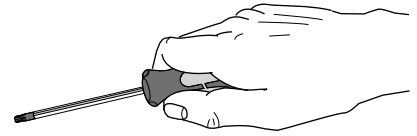
5421963 Utgåva/Edition 03

S Det är lämpligt att denna information överlämnas till användaren av anläggningen. **GB** It is appropriate that this information is passed on to the users of the installation.

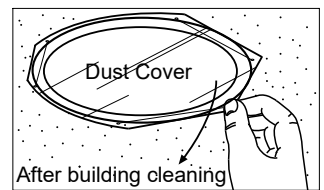
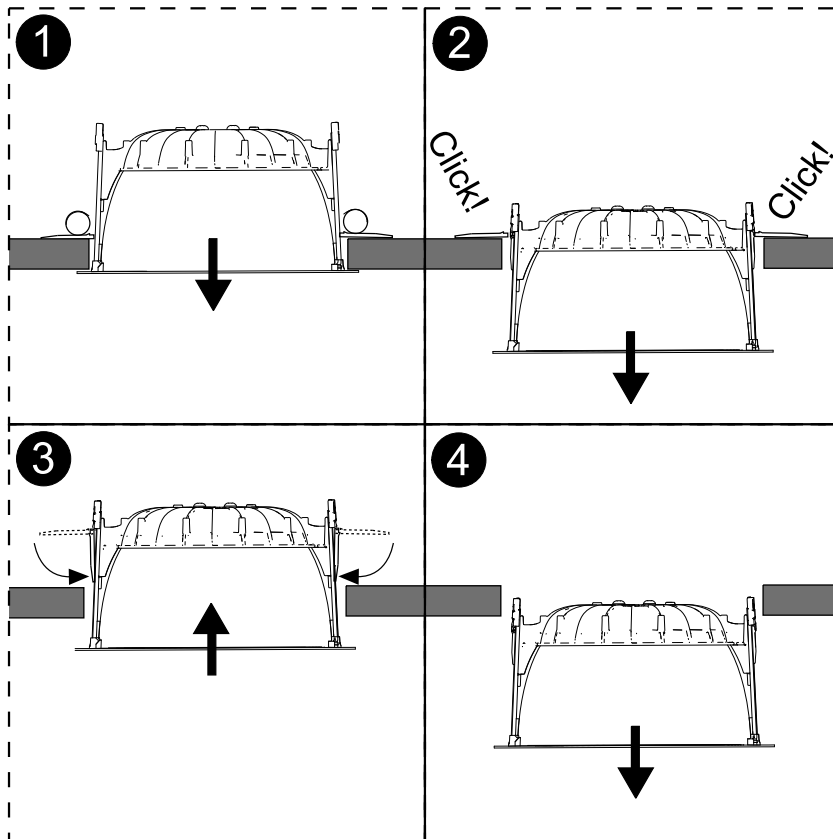
Manufactured by Fagerhult Sweden.
For UK market importer Fagerhult UK
33-34 Dolben Street, London, SE1 0UQ

FAGERHULT SE - 566 80 Habo

Pleiad G4 Recessed



Removal Procedure



- (S)** För montering i ventilerat alternativt oventilerat utrymme.
- (GB)** For mounting in ventilated or unventilated space

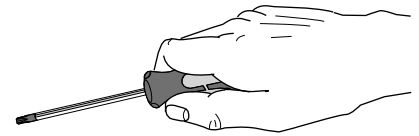
<p>Får ej täckas med isolering Must not be covered with insulating material</p>		<p>Får täckas med isolering enligt tabell nedan May be covered with insulating material according to table below</p>	
<p>0mm</p>		<p>0mm</p>	
Model	Constant Current	Model	Constant Current
125	$\geq 475\text{mA}$	125	$\leq 475\text{mA}$
165	$\geq 700\text{mA}$	165	$\leq 700\text{mA}$

<p>Får ej täckas med isolering Must not be covered with insulating material</p>		<p>Får täckas med isolering enligt tabell nedan May be covered with insulating material according to table below</p>	
<p>50mm</p>		<p>50mm</p>	
Model	Constant Current	Model	Constant Current
205	$\geq 900\text{mA}$	205	$\leq 900\text{mA}$

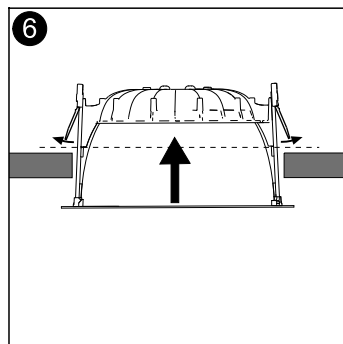
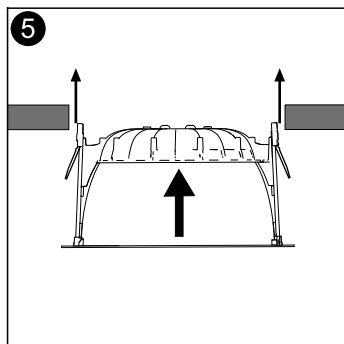
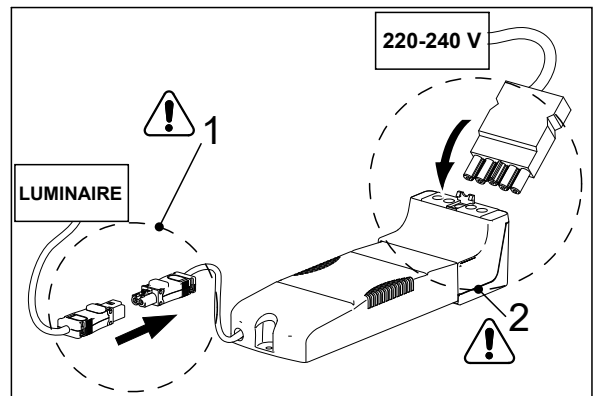
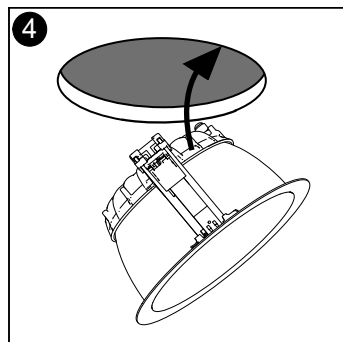
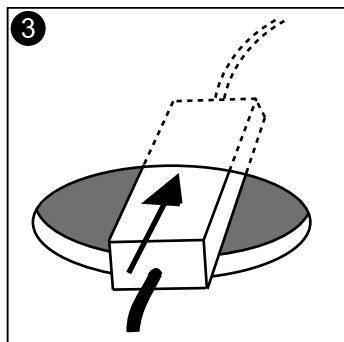
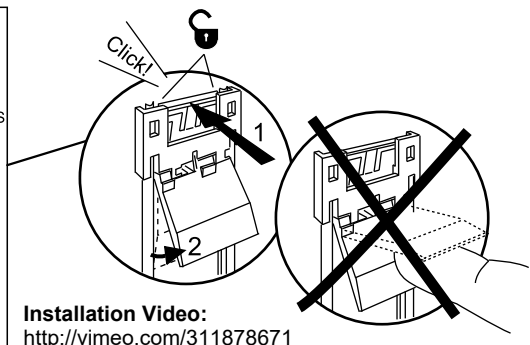
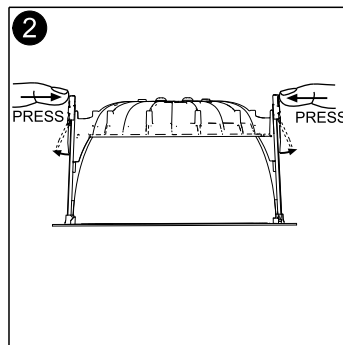
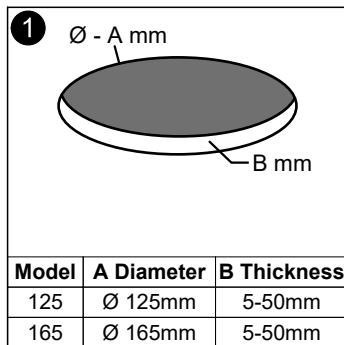
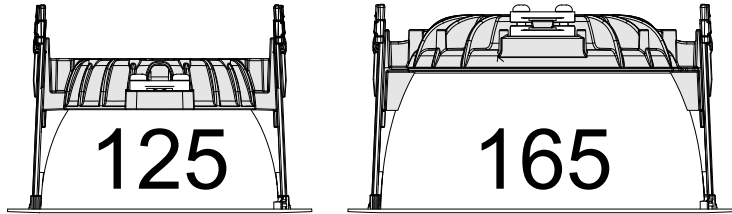
- (S)** Om armaturens kabel skulle skadas eller om armaturen inte fungerar som den ska, skall dessa komponenter kontrolleras/bytas av tillverkaren eller av tillverkaren utsedd person
- (GB)** If the luminaire cable is damaged or if the luminaire is not working properly, it shall exclusively be checked/replaced by the manufacturer or by the manufacturer designated person.

- (S)** Ljuskälla och drivdon ska enbart bytas ut av tillverkaren eller dess utsedda person.
- (GB)** The light source and control gear shall only be replaced by the manufacturer or its designated person.

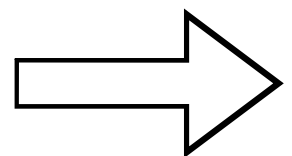
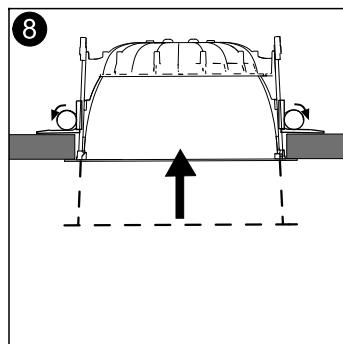
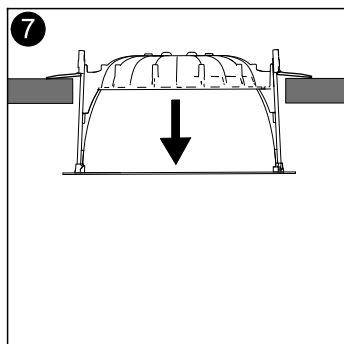
FAGERHULT SE - 566 80 Habo



Pleiad G4 Recessed Dim to Warm



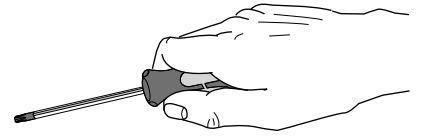
- S** Armaturdel **MÅSTE** anslutas innan nätspänning kopplas in!
- GB** The luminaire **MUST** be connected before plugging in the mains voltage!
- D** Die Leuchtenteil **MUSS** vor dem Einstecken der Netzspannung angeschlossen werden!



5435812 Utgåva/Edition 02

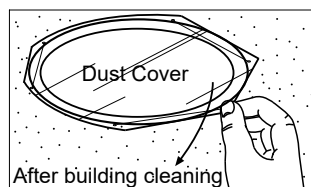
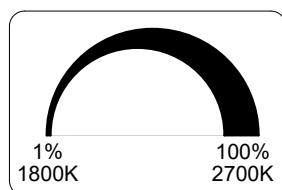
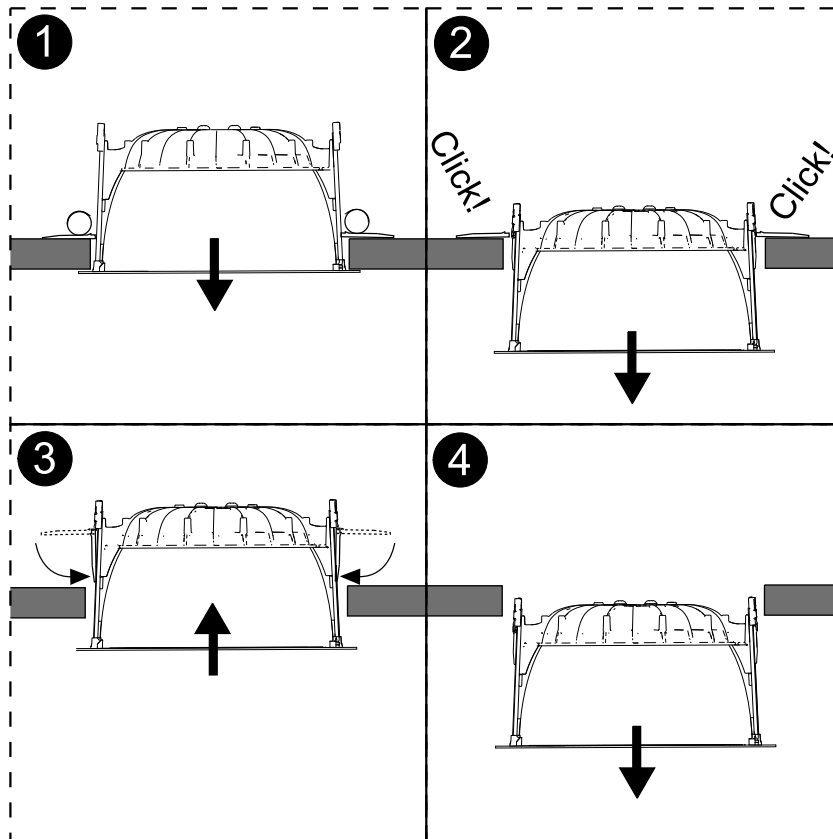
S Det är lämpligt att denna information överlämnas till användaren av anläggningen. **GB** It is appropriate that this information is passed on to the users of the installation.

Manufactured by Fagerhult Sweden.
For UK market importer Fagerhult UK
33-34 Dolben Street, London, SE1 OUC

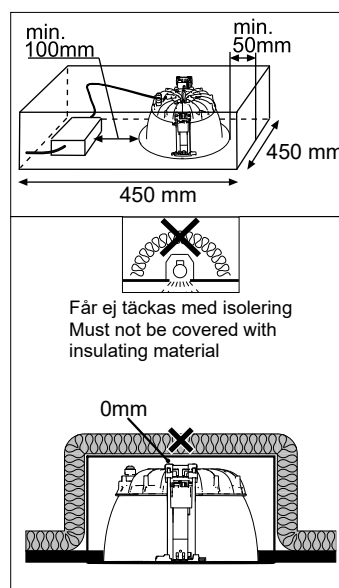


Pleiad G4 Recessed Dim to Warm

Removal Procedure



- S** För montering i ventilerat alternativt oventilerat utrymme.
- GB** For mounting in ventilated or unventilated space



- S** Om armaturens kabel skulle skadas eller om armaturen inte fungerar som den ska, skall dessa komponenter kontrolleras/bytas av tillverkaren eller av tillverkaren utsedd person
- GB** If the luminaire cable is damaged or if the luminaire is not working properly, it shall exclusively be checked/replaced by the manufacturer or by the manufacturer designated person.

- S** Ljuskälla och drivdon ska enbart bytas ut av tillverkaren eller dess utsedda person.
- GB** The light source and control gear shall only be replaced by the manufacturer or its designated person.