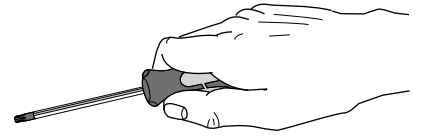
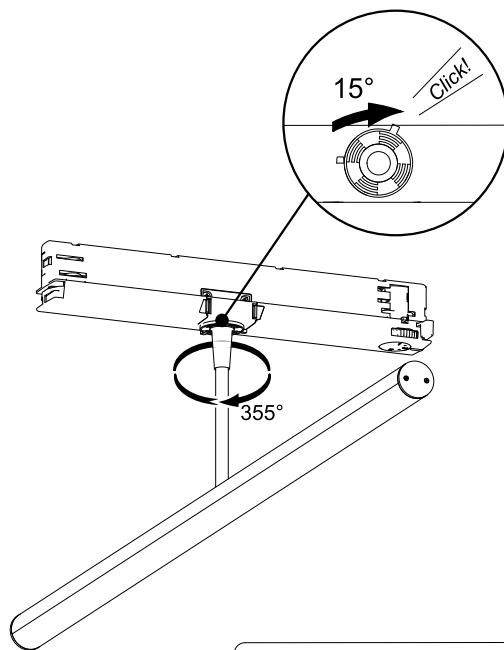
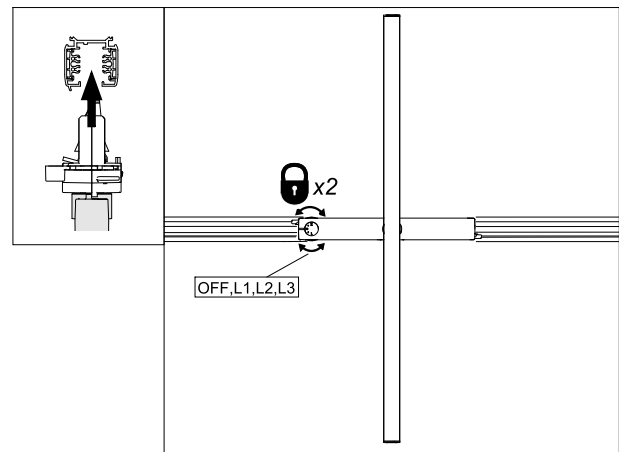
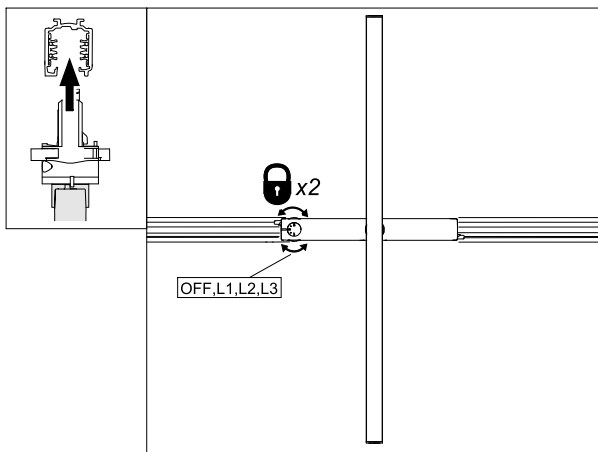
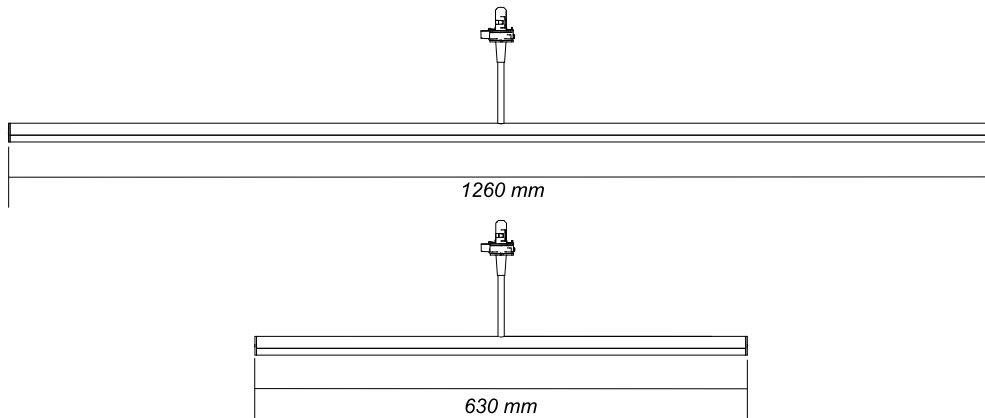


# FAGERHULT

SE - 566 80 Habo



## Twister Line



- (S)** Ljuskällan och drivdon ska enbart bytas av tillverkaren eller dess utsedda person.
- (GB)** The light source and control gear shall only be replaced by the manufacturer or its designated person.
- (CN)** 此灯具的光源和驱动必须由生产厂家或者厂家指定人员进行更换

DA-	}	<b>(S)</b>	Grundläggande isolering mellan nät och styr ledning.
DA+			
⊕	}	<b>(GB)</b>	Basic insulation between mains and control wiring.
⊖			
Z	}	<b>(CN)</b>	电源线和控制线之间应有基础绝缘
L			

Manufactured by Fagerhult  
For UK market importer Fagerhult UK  
33-34 Dolben Street, London, SE1 OUK

Utgåva/Edition 03

- (S)** Det är lämpligt att denna information överlämnas till användaren av anläggningen.
- (GB)** It is appropriate that this information is passed on to the users of the installation.
- (CN)** 此说明书应妥善的交于安装人员使用